

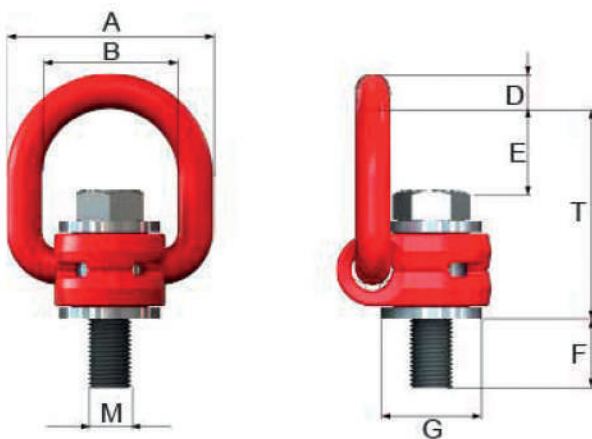
Olhal Aparafusável LBG 3/8 - 16UNC

Código: 42079308



- Carga máxima de trabalho em todas as direções;
- Olhal giratório 360° e ajustável 180°;
- Alça soldada e ajustável em direção ao içamento, maior robustez e segurança;
- Excelente relação custo-benefício e alta disponibilidade de estoque.

| | |
|---------------|--------|
| Peso/pç | 0,5 kg |
| CMT ϕ | 0,6 t |
| CMT \ominus | 0,6 t |
| T | 73 mm |
| A | 62 mm |
| B | 36 mm |
| D | 13 mm |
| E | 29 mm |
| F | 16 mm |
| F (vario) | 16-96 |
| G | 32 mm |



CMT: Carga Máxima de Trabalho (Tonelada)

ϕ Melhor condição \ominus Pior condição